

Input voltage	Output voltage	Output	Max. effekttab
100-240VAC	100-240VAC	Max. 1,5A	4W

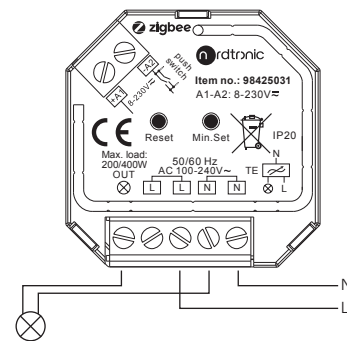
Load symbol	Load type	Maksimum load
	Dæmpbare LED-lyskilder og elektroniske transformere	200W
	Glødelamper, halogenlamper	400W

Tilslut IKKE enheden, når strømmen er tilsluttet.
Udsæt IKKE enheden for fugt.

1. Tilslut ledninger som vist i tilslutningsdiagrammet.
2. Box Dimmer Zigbee er en trådløs modtager, der kommunikerer med en række Zigbee-kompatible systemer. Den modtager og styres af trådløse radiosignaler fra et kompatibelt Zigbee-system eller et fjedertryk.

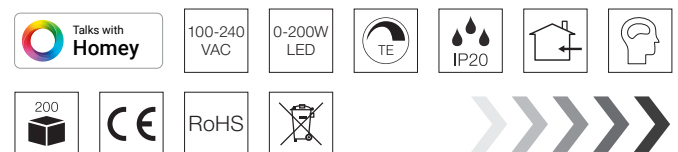
3. Parring af Zigbee-netværk via bridge, gateway eller hub

- Trin 1:** Fjern enheden fra tidligere Zigbee-netværk, hvis den allerede er tilføjet ellers vil parring mislykkes. Se afsnittet "Nulstil til fabriksindstillinger manuelt".
- Trin 2:** Fra den app, der hører til din bridge, gateway eller hub skal du vælge: tilføj belysnings-enhed og gå ind i parringstilstand som instrueret af app'en.

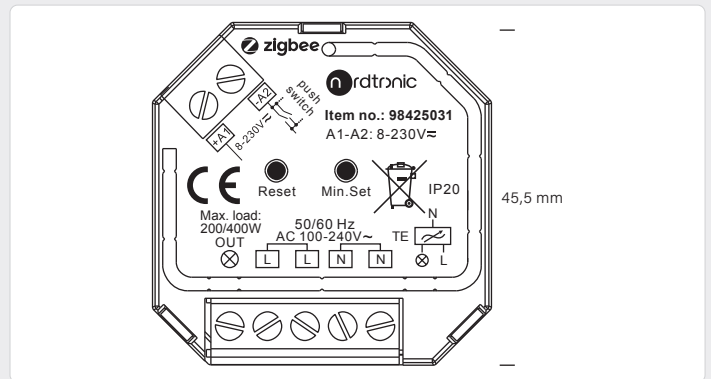
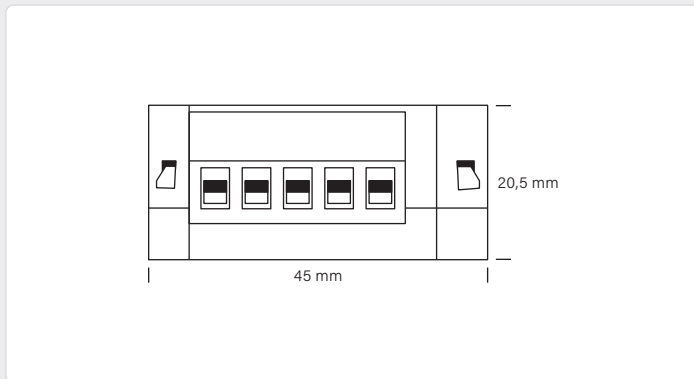


Trin 3: Tænd for enheden, sæt den i netværksparringstilstand (det tilsluttede lys blinker langsomt to gange), netværksparringstilstanden varer indtil enheden føjes til et Zigbee-netværk.

Trin 4: Ved tilslutning blinker lyset 5 gange og forbliver derefter tændt, så vises enheden i menuen på din bridge, gateway eller hub som BoxDIMZ 98425031 og kan styres via din app.



Find the updated manual on our website – nordtronic.com
 With reservation for typing errors



4. Indstilling af minimumsniveauet på lysstyrken

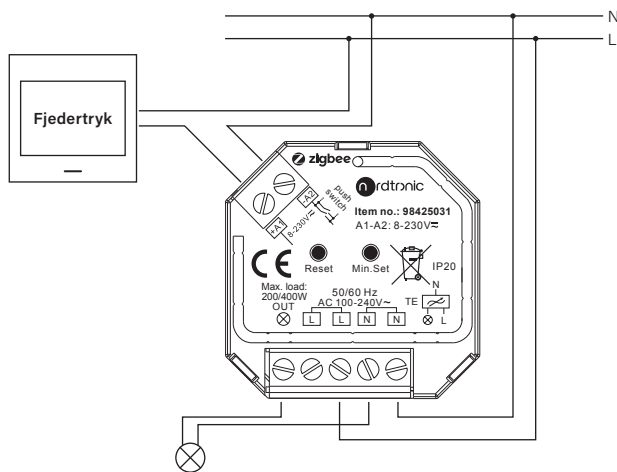
Juster lysstyrken til det ønskede minimumsniveau fra din bridge, gateway eller hub eller med fjedertrykket, og hold derefter **"Min. Set"** nede indtil det tilsluttede lys blinker. Nu kan den tilsluttede belysning dæmpes mellem minimumsniveauet og 100% lysstyrke. Dæmpningsområdet for denne lysdæmper er 1%-100%, men nogle lyskilder kan flimre, når de dæmpes ned til 1%. Derfor skal minimumsniveauet indstilles til at være højere 1%.

5. Slet minimumsniveauet på lysstyrken

Juster lysstyrken til 100% fra din bridge, gateway, hub eller app, og tryk derefter på **"Min. Set"**, indtil det tilsluttede lys blinker. Nu er minimumsniveauet slettet.

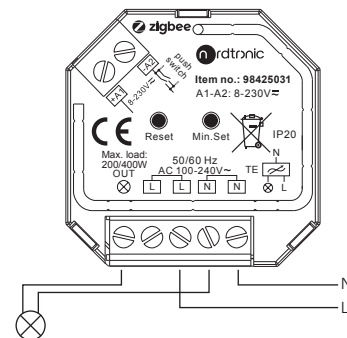
6. Fjedertrykket

Når fjedertrykket er tilsluttet, skal du trykke på det for at tænde / slukke lyset, og holde det nede for at øge / dæmpe lysintensiteten.



7. Nulstil til fabriksindstillinger manuelt

Note 1: Når Box Dimmer Zigbee nulstilles, gendannes alle fabriksindstillinger og den fjernes fra netværket.

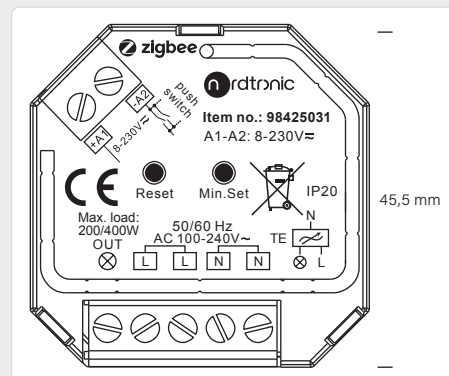
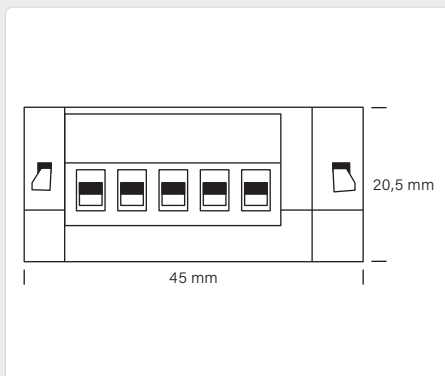
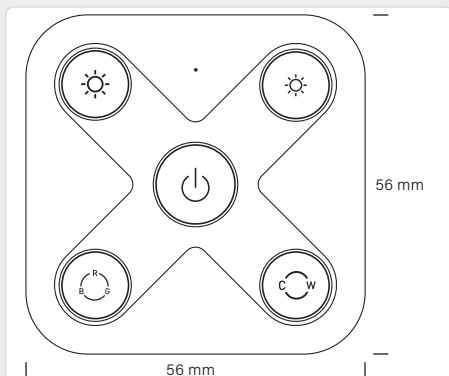


Trin 1: Tryk på **"Reset"** 5 gange hurtigt efter hinanden eller afbryd strømmen til Box Dimmer Zigbee 5 gange, hvis **"Reset"** ikke er tilgængelig.

Trin 2: Lyset blinker 3 gange, når Box Dimmer Zigbee er nulstillet.



Switch Dimmer Zigbee



Quick guide

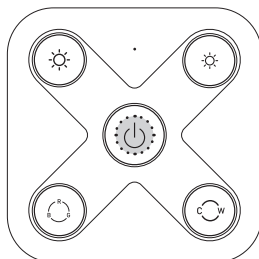
Opsætning / parring af Wireless Switch Zigbee med Box Dimmer Zigbee eller Box Relay Zigbee.

1. Nulstil begge enheder

Wireless Switch Zigbee

Trin 1: Tryk på **On / Off** og hold den nede til LED-indikatoren tændes.

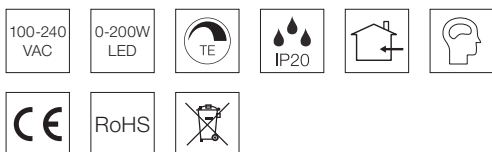
Trin 2: Tryk derefter på **On / Off** 5 gange i træk, LED-indikatoren blinker hurtigt 3 gange, når Wireless Switch Zigbee er nulstillet.



Wireless Switch Zigbee, varenr. 98426061



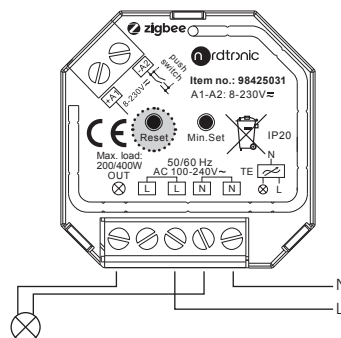
Box Dimmer Zigbee, varenr. 98425031



Box Dimmer Zigbee / Box Relay Zigbee

Trin 1: Tryk på **Reset** 5 gange hurtigt efter hinanden eller afbryd strømmen til Box produktet 5 gange, hvis **Reset** ikke er tilgængelig.

Trin 2: Det tilsluttede lys blinker 3 gange, når Box produktet er nulstillet.



Box Relay Zigbee, varenr. 98423051



Find the updated manual on our website – nordtronic.com
With reservation for typing errors

Trin 2: Tryk 4 gange hurtigt på **Reset**, for at sætte Box produktet i parringstilstand. Det tilsluttede lys blinker to gange for at vise, at parringstilstand er startet. Det vil søge i 180 sek.

Trin 3: Hold Wireless Switch Zigbee indenfor 10 cm af Box produktet.

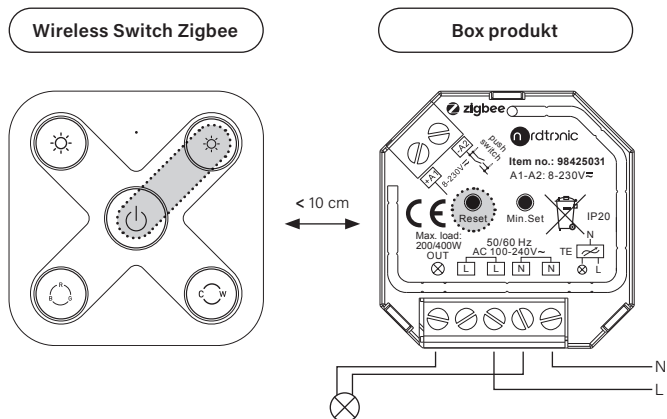
Trin 4: Par Wireless Switch Zigbee med Box produkt via touch link.

Tryk og hold **On / Off** nede indtil LED-indikatoren tænder, og tryk med det samme hurtigt på **dim down knappen** for at touch linke.

LED-indikatoren blinker hurtigt i 3 sek. og derefter langsomt 6 gange for at indikere vellykket parring til Box produktet, og lyset, der er tilsluttet Box produktet, blinker to gange.

For at tilføje flere Wireless Switch Zigbee enheder, fortsæt til trin 5.

Touch link



Trin 5: Sørg for, at Box-produktet stadig er i parringstilstand, hvis ikke gentag trin 2 inden du fortsætter til trin 6.

Trin 6: Tilføj Wireless Switch Zigbee til Box produktets Zigbee-netværk.

Tryk og hold **On / Off** nede på Wireless Switch Zigbee indtil LED-indikatoren tænder, og tryk med det samme hurtigt på **dim up knappen** for at parre til Zigbee-netværket. LED-indikatoren blinker hurtigt i 3 sek. og derefter langsomt 6 gange, for at indikere vellykket parring til Zigbee-netværket.

Trin 8: Hold Wireless Switch Zigbee indenfor 10 cm af Box produktet.

Trin 7: Par Wireless Switch Zigbee med Box produkt via touch link.

Tryk og hold **On / Off** nede indtil LED-indikatoren tænder, og tryk med det samme hurtigt på **dim down knappen** for at touch linke.

LED-indikatoren blinker hurtigt i 3 sek. og derefter langsomt 6 gange for at indikere vellykket parring til Box produktet, og lyset, der er tilsluttet Box produktet, blinker to gange.

Parring til Zigbee-netværk

